

Puissance du moteur : 44 cv  
Poids de la machine : 2950 kg

For Earth, For Life  
Kubota

# KTH4815

TELESCOPIQUE COMPACT KUBOTA



# POLYVALENT ET COMPACT

Le nouveau télescopique compact Kubota KTH4815 est une machine polyvalente conçue pour travailler dans des espaces réduits. Grâce à sa cabine spacieuse et à son design compact, le KTH4815 peut opérer dans une large gamme d'activités tout en offrant un maximum de confort à l'opérateur. Que ce soit pour des travaux à la ferme, dans les espaces verts, les industries ou sur des chantiers de construction, cette machine est un outil multifonctions qui peut soulever de lourdes charges tout en restant très facilement manoeuvrable dans des espaces restreints. Le nouveau Kubota KTH4815 peut soulever une charge de 1,4 tonne à 4,8 mètres de hauteur ce qui le rend unique dans sa catégorie.



## MOTEUR D'ORIGINE KUBOTA : PUISSANCE, SOBRIÉTÉ, PROPRETÉ

Les moteurs Kubota sont reconnus pour leur fiabilité et leur longévité. Mais ils sont avant tout puissants et respectueux de l'environnement, tant au niveau du bruit que des émissions de polluant.



## TRANSMISSION HYDROSTATIQUE (HST)

La transmission hydrostatique est équipée d'une pompe à haute performance qui garantit une transmission efficace de la puissance vers les roues. La transmission est en permanence à 4 roues motrices assurant une force de traction maximale. Avec ses deux vitesses de déplacement allant jusqu'à 25 km/h et sa pédale d'approche, le KTH4815 s'adapte aux conditions de travail.

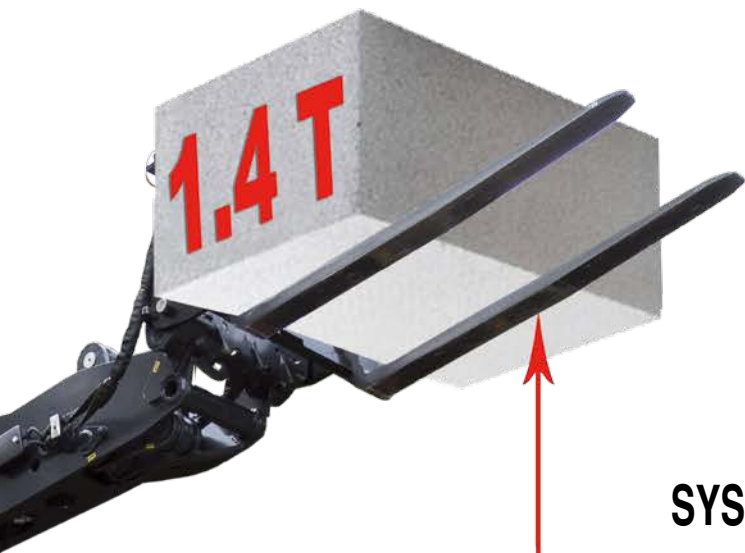


## ESSIEUX SURDIMENSIONNÉS

Le KUBOTA KTH4815 est équipé de 2 solides essieux de 8 tonnes de capacité de charge et de réductions finales de type planétaire afin d'assurer force de traction, stabilité et facilité de manutention des charges lourdes. Le blocage de différentiel sur le pont avant (en option) est enclenchable sur demande.

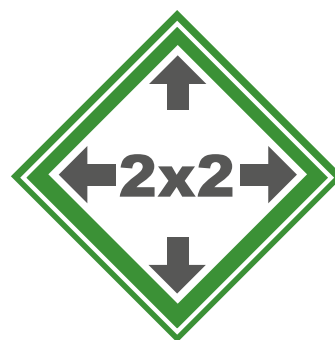






## SYSTÈME DE COMMUNICATION INTELLIGENT

Le KTH4815 est équipé d'un système de communication intelligent qui facilite la maintenance et la recherche de panne. En outre, il rend possible l'installation d'options supplémentaires.



**4.80 m**

## COMPACITÉ

Le KTH4815 est très compact. Avec une largeur et une hauteur inférieures à 2 mètres, il peut être utilisé dans les espaces les plus réduits tels que d'anciens bâtiments, des parkings, etc ...



## ENTRETIEN JOURNALIER

Le capot s'ouvre aisément, rendant très accessibles les principaux composants tels que le contrôle du niveau d'huile, du radiateur du filtre à air, de la batterie, etc ...

# CONFORT



## Tableau de bord

Le tableau de bord offre au conducteur un aperçu de toutes les informations utiles ainsi qu'un indicateur de charge de levage. L'opérateur peut donc se concentrer pleinement sur son travail.



## Cabine spacieuse

La cabine du KTH4815, spacieuse et silencieuse, est dotée d'un pare-brise arrondi ce qui offre une excellente visibilité. Le conducteur a une vue à 360°. Des rétroviseurs supplémentaires sont disponibles en option.



Standard



Option

## Mono levier multifonctionnel

Le mono levier standard est équipé de toutes les commandes nécessaires pour contrôler la machine dans un confort total. L'opérateur peut sélectionner le mode de conduite et la vitesse en appuyant simplement sur un bouton. Il peut également élever la flèche et passer d'une fonction à l'autre avec la même main sans jamais devoir lâcher le volant de l'autre main.



## Système de ventilation

Pour garder une température agréable dans la cabine le KTH4815 dispose d'un système de ventilation très performant. Trois sorties d'air sur le tableau de bord réchauffent le pare-brise et le conducteur tandis qu'une sortie maintient ses pieds au chaud. Ce système assure un confort de conduite du KTH4815, même pendant les mois les plus froids.

## Pavé tactile

- |  |                            |
|--|----------------------------|
| 1. Moteur "start/stop"                                 | 6. Feux de travail arrière |
| 2. 2 roues / 4 roues directrices                       | 7. Gyrophare               |
| 3. verrouillage / déverrouillage des accessoires avant | 8. Essuie glace avant      |
| 4. Ventilation   | 9. Essuie glace arrière    |
| 5. Feux de travail avant                               | 0. Non utilisé             |

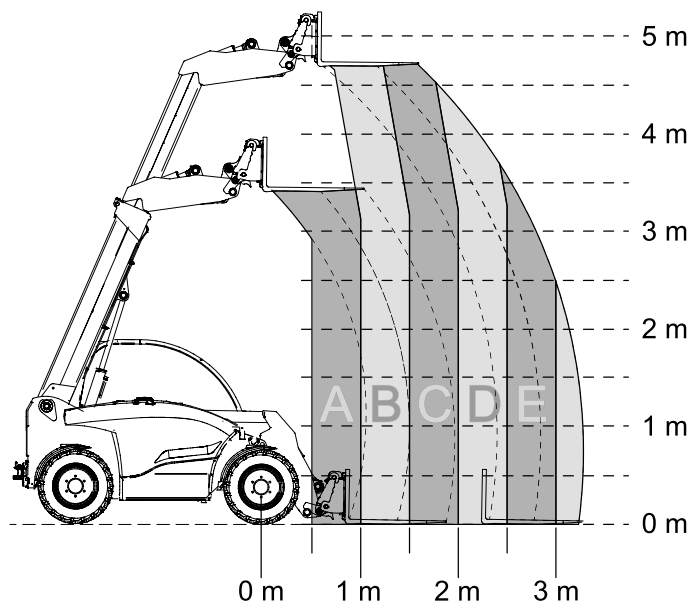








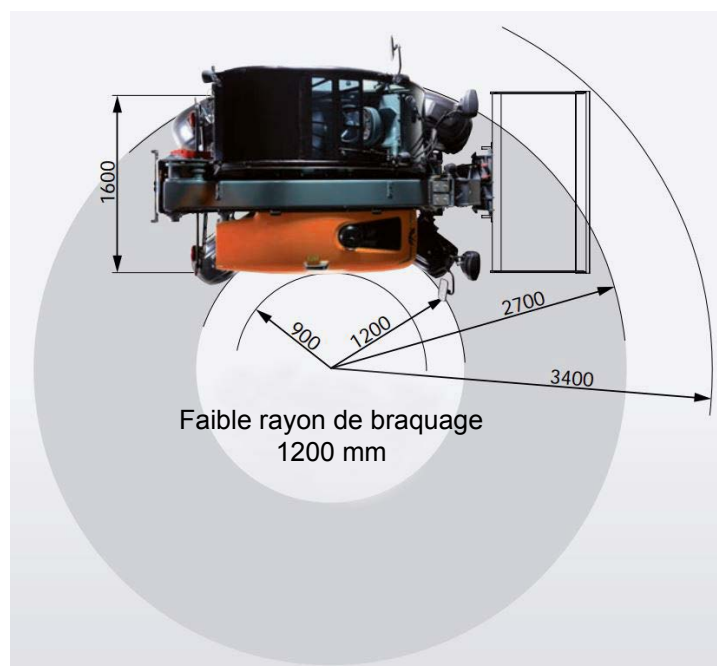
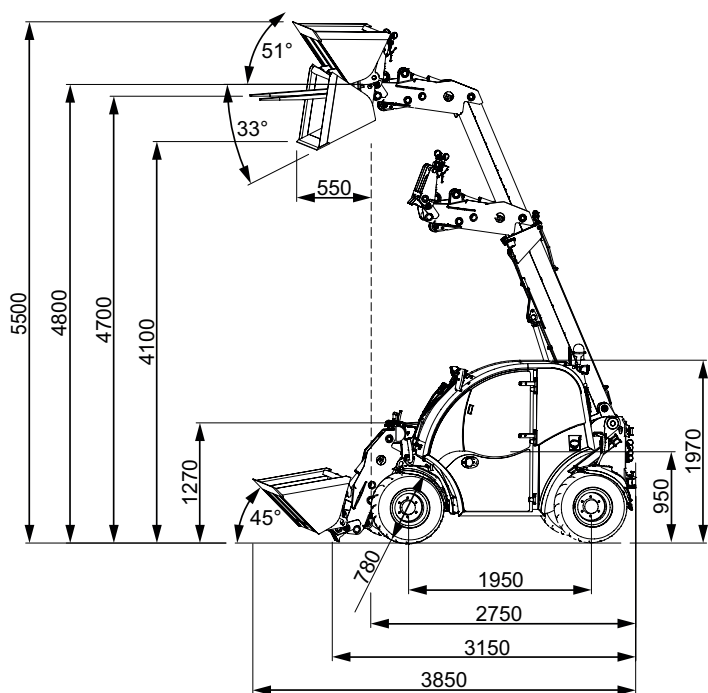
# DONNÉES TECHNIQUES



## CHARGES DE BASCULEMENT

Version standard	A	B	C	D	E
Charge de basculement (kg)	2 490	1 670	1 255	700	585
Capacité de levage (kg)	1 735	1 165	900	395	330

Avec contrepoids (option)	A	B	C	D	E
Charge de basculement (kg)	2 870	1 925	1 445	855	710
Capacité de levage (kg)	2 115	1 420	1 090	550	460



### Deux roues directionnelles

Permet une conduite régulière et une orientation précise. Idéal pour les longs déplacements.

### Quatre roues directionnelles

Très maniable dans des espaces réduits grâce au faible rayon de braquage.

### Marche en crabe

Facilite la conduite près d'un mur.

# ÉQUIPEMENT STANDARD

## Motorisation

- Moteur turbo d'origine Kubota
- Filtre à air à double éléments

## Transmission / Direction

- Hydrostatique à quatre roues motrices
- Essieux de 8 tonnes de charge avec réduction finale de type planétaire
- Frein de parking à disques
- 2 roues / 4 roues directrices
- 10,00/75-15,3 AS (largeur totale 160 cm)

## Système hydraulique

- Pompe hydraulique à haute performance
- Levier de blocage des fonctions hydrauliques sur les équipements frontaux
- Pédale d'approche et de frein
- Inverseur de marche électrique sur mono levier
- Circuit auxiliaire 1, double effet à commande mécanique
- Position flottante
- Refroidisseur d'huile

## Sécurité

- ROPS (Structure de protection contre le renversement, ISO 3471) / FOPS (Structure de protection contre la chute d'objet, ISO 3449)
- Anneaux de levage
- Phare de travail sur mat télescopique
- Coupe circuit
- 4 points d'arrimage
- Clapets de sécurité
- Digicode

## Confort

- Siège de luxe avec ceinture de sécurité et dossier rehaussé
- Colonne de direction inclinable
- Tableau de bord complet
- Boîte à documents

# ÉQUIPEMENT OPTIONNEL

## Système hydraulique

- 5 possibilités hydrauliques : jusqu'à 3 circuits auxiliaires contrôlés mécaniquement ou électriquement (ON/OFF ou proportionnel) - Veuillez contacter votre distributeur local pour plus d'informations
- Retour libre vers l'avant ou l'arrière
- Ligne de drainage avant ou arrière
- Blocage du débit sur le circuit auxiliaire à commande mécanique

## Transmission / Direction

- Blocage de différentiel sur le pont avant sur demande enclenchable sous charge
- Marche en crabe

## Confort

- Cabine de luxe incluant des vitres frontale, arrière, latérale + une porte vitrée à gauche + essuie glaces AV et AR + 2 phares AV + 1 phare AR + 1 rétroviseur gauche + radio et hauts parleurs + garnissage intérieur
- Siège à suspension pneumatique
- Tapis de sol

## Options électriques

- Gyrophare
- Feux de signalisation + 2 rétroviseurs
- 2 caméras (1 sur le bras télescopique + 1 à l'arrière, écran 7")
- Prise électrique 3 fiches à l'avant (12V, max.2,5 A)
- Prise électrique 3 fiches à l'arrière
- Prise électrique 13 fiches à l'arrière (seulement lorsque le kit signalisation est installé)
- Kit de réchauffage du bloc moteur (220V)
- Alarme de recul

## Autres

- Peinture spéciale (1 ou 2 couleurs)
- Contrepoids 170 kg
- Différentes possibilités d'attaches rapides
- Extension du tuyau d'échappement vers l'arrière
- Attelage combiné

\* Pour plus d'informations, demandez conseil à votre revendeur local.

Pneus optionnels	Largeur de la machine (mm)
10,0/75-15,3 AS	1600
31x15,5-15 AS	1600
31x15,5-15 TR-06	1600
31x15,5-15 SKID	1600
425/40B17 GSP	1640
400/50-15 Gazon	1640

# ACCESSOIRES



## Attache rapide

Le KTH4815 est équipé d'une attache rapide hydraulique qui vous permet de changer facilement et rapidement nos accessoires.



## CARACTÉRISTIQUES TECHNIQUES

<b>Modèle</b>		<b>KTH4815</b>		
Poids de la machine	kg	2950		
Poids opérationnel	kg	3025		
Moteur	Constructeur		KUBOTA	
	Modèle		V1505-T	
	Puissance	cv/ tr/min	44 / 2000	
		kW/ tr/min	33 / 2000	
	Nombre de cylindres		4	
	Cylindrée	cc	1498	
Type de refroidissement		par eau		
Transmission	Type	Hydrostatique		
Performances avec le lève palette (avec contrepois)	Charge de basculement avec le lève-palette (ISO14397)	A	kg	2115
		B	kg	1420
		C	kg	1090
	Capacité de levage	kN	16	
	Force de traction	kN	25.4	
Pneus	Type	AS (agraire)		
	Dimensions	10.0/75-15.3		
Vitesse de déplacement	km/h	0-7km/h - 0-25km/h		
Circuit auxiliaire	Débit d'huile maxi	ℓ /min	51	
	Pression maxi	bar	230	
Capacité	Réservoir à carburant	ℓ	43	
	Huile moteur	ℓ	5.25	
	Réservoir d'huile hydraulique	ℓ	50	
	Système de refroidissement	ℓ	9	

\* Poids de la machine : avec une benne standard de 170 kg.

\* Poids opérationnel : avec un opérateur de 75 kg et une benne standard de 170 kg.

## DÉBATTEMENTS

Dimensions de ma machine*	Empattement	mm	1950
	Longueur totale sans la benne	mm	3150
	Longueur totale avec la benne	mm	3850
	Hauteur du siège	mm	950
	Hauteur avec canopy	mm	1970
	Hauteur avec cabine	mm	1970
	Hauteur du déversement	mm	4100
	Hauteur maxi au niveau des axes	mm	4800
	Hauteur de levage maxi avec godet	mm	5500
	Angle de cavage au sol	deg	45°
	Angle de cavage à hauteur maxi	deg	51°
	Angle de déversement maxi	deg	33°
	Portée au sol maxi avec benne std	mm	3060
	Diamètre de roue standard	mm	760
	Rayon de braquage ext. benne std	mm	3400
	Rayon de braquage roues ext.	mm	2700
Rayon de braquage roues int.	mm	1200	
Largeur mini	mm	1570	

\* Les données ont été mesurées sur la version standard.  
Les spécifications sont sujettes à modification sans préavis.



★ Toutes les images utilisées sont uniquement destinées à cette brochure.  
Lors de l'utilisation du télescopique, le port de vêtements et d'équipements de protection doit être en conformité avec les réglementations de sécurité légales.



**AD. BACHMANN AG**

Wilerstrasse 16

**9554 Tägerschen TG**

Tel. 071 918 80 20

www.adbachmannag.ch

W21PS02686 - 2016-09-15