

Véhicule

•	•	
•	•	
•	•	
•	•	
•	•	
•	•	
•	•	
•	•	
		•
		•

Sécurité

•	•	
•	•	
•	•	
•	•	
•	•	
•	•	
•	•	
•	•	
•	•	
•	•	
		•
		•

Chargements

•	•	
•	•	
•	•	
		•
		•
		•

Performances électriques

•	•	
•	•	
•	•	
•	•	

Confort

•	•	
•	•	
•	•	
•	•	
•	•	
•	•	

PULSE 3

LE SCOOTER 3 ROUES ÉLECTRIQUE

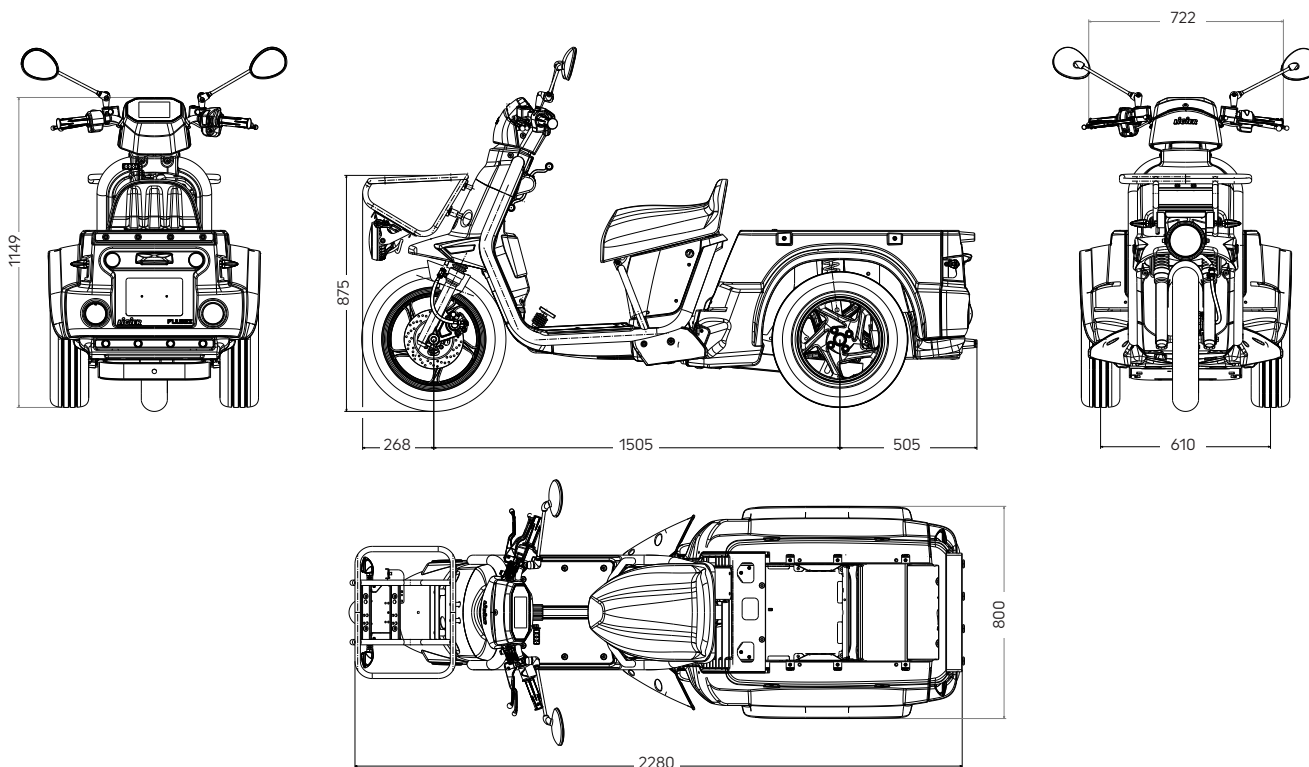
CARACTÉRISTIQUES TECHNIQUES

BATTERIE				RECHARGE BATTERIES			
Type de batterie	Lithium			Chargeur embarqué	oui		
Poids unitaire en Kg	38 kg			Secteur d'alimentation	230V-16A		
Tension en Volt	51			Durée de charge	4,14 kWh	8,28 kWh	
Capacité batterie unitaire	4,14 kWh (1 batterie) / 8,28 kWh (2 batteries)				< 4h	< 8h	
BMS intégré à la batterie	oui			Puissance de charge	2 000 W		
Système chauffage	oui						
VITESSE ET AUTONOMIE				MOTEUR ET TRANSMISSION			
	L2e 4,14 kWh	L2e 8,28 kWh	L5e 8,28 kWh	Type de moteur	Moteur Synchrone		
Vitesse maxi à vide	45 km/h	45 km/h	90 km/h	Puissance nominale**	L2e 3,9 kW	L5e 6,8 kW	
Autonomie en cycle WMTC*	62 km	121 km	115 km	Transmission	Réducteur avec différentiel 1/12		
				Pneus + Jantes aluminium	Avant : 90/90 R14 Arrière : 140/60 R13		

CHARGES UTILES (kg)

	Litrage	L2e 4,14 kWh	L2e 8,28 kWh	L5e 8,28 kWh
Zone de chargement avant		20 kg	20 kg	20 kg
Sacoche avant	30 litres	20 kg	20 kg	20 kg
Stock arrière rigide	320 litres	45 kg	45 kg	45 kg
Stock arrière rigide grand volume	550 litres	60 kg	60 kg	60 kg
Masse du véhicule***		240 kg	278 kg	278 kg
Poids Total Autorisé en Charge		483 kg	521 kg	521 kg

DIMENSIONS (mm)



* Valeurs théoriques selon cycle WMTC

** Sur 30 minutes

*** Masse à vide (hors fluides porte-bagages et contenants)

Conception : Ligier Group 07.2023