

Véhicule			
Variante L6e en permis AM à partir de 14 ans (varie selon les pays) et N1 et L7e avec permis B (selon la loi Française)	•		
Châssis aluminium anti-corrosion renforcé	•		
Suspension à double triangulation	•		
Poste de conduite défini par ergonomes du travail	•		
Carrosserie ABS teintée masse haute tenue UV	•		
Lunette arrière	•		
Couleur standard : Blanc RAL 1099	•		
Enjoliveurs roues 13"	•		
Bombe anti crevaisson	•		
Couleurs carrosserie spécifique (hors gamme)			•
Kit attelage			•
Coffres latéraux (1)			•
CLIP SYSTEM : Système de modularité «Changement rapide d'équipement arrière» (1)			•
<b>NOUVEAU !</b> Conduite à droite			•
<b>NOUVEAU !</b> Direction assistée			•
Sécurité			
4 freins à disque	•		
Feux avant à LEDS 4 fonctions (feux de jour, veilleuse, feux de croisement, plein phare) et indicateurs de direction	•		
Ceintures de sécurité 3 points	•		
Bumpers avant et arrière de protection carrosserie et marchandise	•		
Système anti-démarrage	•		
Système A.V.A.S. Acoustic Vehicle Alert System (uniquement sur version N1)	•		
Avertisseur sonore et visuel en cas de ceinture de sécurité non enclenchée	•		
Avertisseur piéton			•
Avertisseur de recul			•
Bandes réfléchissantes classe 2 (uniquement sur version longue avec benne)			•
Gyrophare à leds ou triangle de signalisation travaux AK5 à Leds ou Kit complet (rampe de toit avec triangle + 2 gyrophares)			•
Kit de sécurité (Gilet / triangle / ethylotest / ampoules)			•
Extincteur à poudre			•
Portes rigides en verre (6)			•
<b>NOUVEAU !</b> Kit roue de secours + cric et manivelle			•
<b>NOUVEAU !</b> Caméra de recul			•
Bi-Vitesse - permet d'alterner la vitesse maximale de 25 km/heure à 45 km/heure (L6e-N1) ou 65 km/heure (L7e)			•
Performances électriques			
Charge véhicule sur prise domestique et adaptable en fonction des pays	•		
Récupération de l'énergie au freinage	•		
Câble de charge 5m embarqué	•		
Sécurité câble de charge	•		
Confort			
Combiné compteur multifonction LCD couleur 5,3" : Tachymètre, compteur kilométrique, témoin de charge des batteries	•		
Zone centrale repose pied renforcée en aluminium larmé anti dérapant	•		
Prise 12V			•
Autoradio fonction Bluetooth et micro pour appels			•
Chauffage standard électrique ou type Eberspacher			•
Pare-brise chauffant			•
Tapis de sol en caoutchouc			•
Bavettes caoutchouc avant			•
Équipements arrière plateau ridelles			
Plateau 3 ridelles avec porte-outils (court : 900 mm x 1520 mm x 300 mm / long : 1675 mm x 1520 mm x 300 mm)			•
Vérin hydraulique (1) (3)			•
Réhausse ajourée latérale (1)			•
Réhausse ajourée arrière (implique réhausse ajourée latérale) (1)			•
Benne à déchets (sans séparation) (1) (2)			•
Équipement arrosage et pulvérisation - 200 litres ou nettoyeur haute pression thermique (130bars - 200 litres ) (1) (4)			•
Accessoires pour plateau ridelles : Bâche (5), filet (4), anneau d'arrimage (4), support outils (1)			•
Équipements arrière type caisson			
Caisson avec volet roulant arrière			•
Caisson avec volets roulants arrière + gauche et/ou droit (1)			•
Caisson isotherme ou frigorifique (certification ATP incluse) (1) (2)			•

(1) Uniquement sur version longue

(2) Incompatibilité CLIP SYSTEM

(3) Incompatibilité pack batterie 11,02 & 17,2 kWh

(4) Uniquement sur plateau fixe

(5) Uniquement sur plateau avec porte-outils

(6) Uniquement avec un système de chauffage

**CARACTÉRISTIQUES TECHNIQUES**

	L6e COURT	N1 COURT OU LONG	N1 LONG	L7e COURT OU LONG		L7e LONG
Batteries kWh	8,6	8,6	2 x 8,6	8,6	2 x 5,51	2 x 8,6
Autonomie cycle*	Jusqu'à 122 km	Jusqu'à 93 km	Jusqu'à 185 km	Jusqu'à 129 km	Jusqu'à 161 km	Jusqu'à 246 km
Durée de charge (h)	+/- 5h30	+/- 5h30	+/- 10h	+/- 5h30	+/- 6h30	+/- 10h
Nombre de batterie	1	1	2	1	2	
Puissance nominale kW**	5,9	8,1		8,2		
Vitesse maxi à vide	45 km/h			65 km/h		
Tension en volt	48			45	48	
Transmission	Automatique					
Type de batterie	Lithium					
Entretien batterie	Sans entretien					
Secteur d'alimentation	Secteur Domestique (230 V - 16 A)					
Puissance de charge	2000 W					
Nombre de places	2					
Type de moteur	Moteur asynchrone					
Chargeur embarqué	Oui					
Surveillance batterie	Oui					

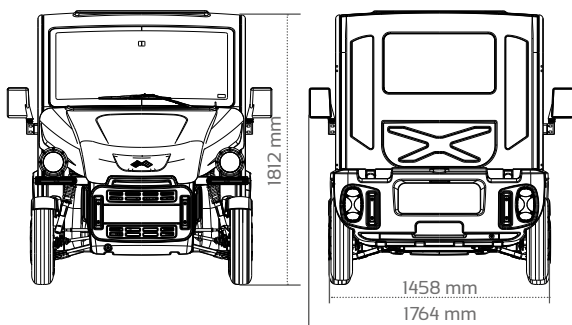
**CHARGES UTILES (kg)**

(équipement arrière inclus, avec conducteur)

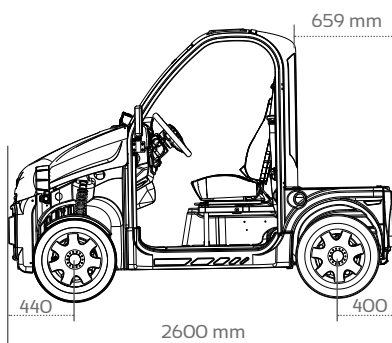
	PULSE 4 • COURT			PULSE 4 • LONG			
	L6e 8,6 kWh	N1 8,6 kWh	L7e 8,6 kWh 2 x 5,51 kWh	N1 8,6 kWh	N1 2 x 8,6 kWh	L7e 8,6 kWh	L7e 2 x 5,51 kWh 2 x 8,6 kWh
L1 - CAISSON OUVERTURE AR	179	200	179				
L1 - PLATEAU RIDELLES FIXE	201	200	201				
L3 - CAISSON OUVERTURE AR				350	350	274	274
L3 - CAISSON VOILETS ROULANTS G ET D + AR				350	350	240	240
L3 - BENNE A DÉCHETS				300	300	134	134
L3 - PLATEAU RIDELLES FIXE				350	350	252	252
L3 - PLATEAU RIDELLES BASCULANT				421		308	
L3 - CAISSON ISOTHERME				250	250	149	149
L3 - CAISSON FRIGORIFIQUE				250	250		

**DIMENSIONS (mm)**
**Pulse 4**

version courte ou longue


**Pulse 4**

version courte


**Pulse 4**

version longue

